

PATENT ABSTRACTS OF JAPAN

(11)Publication number : 2002-056870

(43)Date of publication of application : 22.02.2002

(51)Int.Cl. H01M 8/04
H01M 8/10

(21)Application number : 2000-243370 (71)Applicant : HONDA MOTOR CO LTD

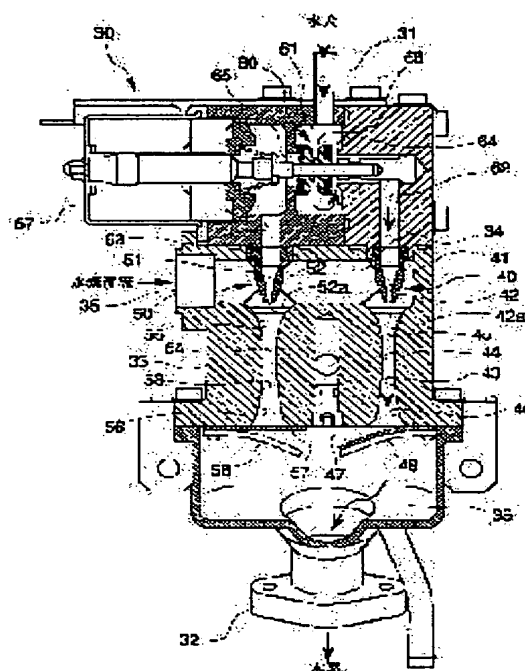
(22)Date of filing : 10.08.2000 (72)Inventor : SAITO KATSUMI
AOKI KAZUYA
FUKUMA KAZUNORI
SUGAWARA TATSUYA

(54) FLUID SUPPLY DEVICE FOR FUEL CELL

(57)Abstract:

PROBLEM TO BE SOLVED: To secure the predetermined stoichiometric characteristic over a wide range from a small flow to a large flow, and to secure the required flow of the fuel.

SOLUTION: A unit main body 33 is provided with a first ejector 40, a second ejector 50 and a selector valve inside thereof. The selector valve 60 has a function of selecting any one of a first passage 62 and a second passage 63 to allow it to communicate with a valve chamber 61 and to shut the other. The first passage 62 is communicated with a nozzle 41 of the first ejector 40, and the second passage 63 is communicated with a nozzle 51 of the second ejector 50. The first ejector 40 has a diffuser passage 43 communicated with a return flow chamber 34, and the second ejector 50 has a diffuser passage 53 communicated with the return flow chamber 34. The diffuser passage 43 and the diffuser passage 53 are connected to a hydrogen outlet tube 32 through a joining passage 36.



LEGAL STATUS

[Date of request for examination]

[Date of sending the examiner's decision of rejection]

[Kind of final disposal of application other than the examiner's decision of rejection or application converted registration]

[Date of final disposal for application]

[Patent number]

[Date of registration]

[Number of appeal against examiner's decision of rejection]

[Date of requesting appeal against examiner's decision of rejection]

[Date of extinction of right]

Copyright (C); 1998,2003 Japan Patent Office

(19) 日本国特許庁 (JP)

(12) 公開特許公報 (A)

(11) 特許出願公開番号
特開2002-56870
(P2002-56870A)

(43) 公開日 平成14年2月22日 (2002.2.22)

(51) Int.Cl. ⁷	識別記号	FI	テマコード* (参考)
H01M 8/04		H01M 8/04	N 5H026
	8/10	8/10	K 5H027

審査請求 未請求 請求項の数 3 OL (全 10 頁)

(21) 出願番号 特願2000-243370 (P2000-243370)

(22) 出願日 平成12年8月10日 (2000.8.10)

(71) 出願人 000005326

本田技研工業株式会社
東京都港区南青山二丁目1番1号

(72) 発明者 斎藤 勝美

埼玉県和光市中央1丁目4番1号 株式会社
本田技術研究所内

(72) 発明者 青木 和也

埼玉県和光市中央1丁目4番1号 株式会社
本田技術研究所内

(74) 代理人 100064908

弁理士 志賀 正武 (外5名)

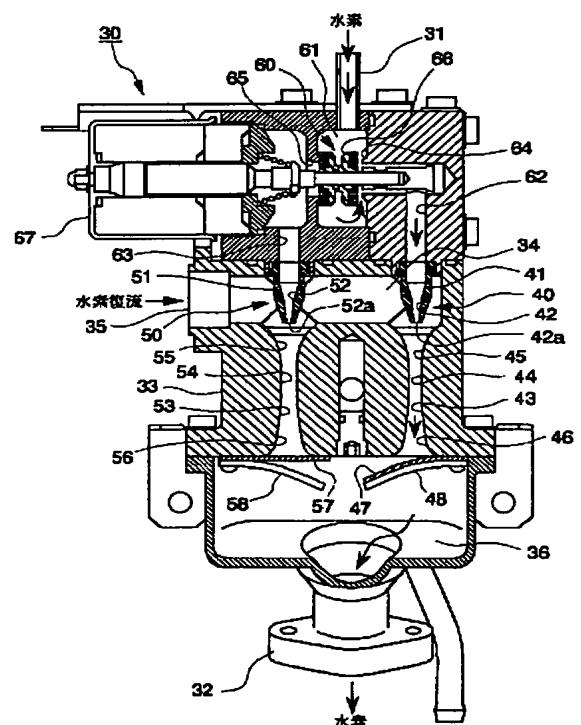
最終頁に続く

(54) 【発明の名称】 燃料電池の流体供給装置

(57) 【要約】

【課題】 小流量から大流量まで広範囲に亘って所定のストイキ特性を確保しつつ、必要流量の燃料を流せるようにする。

【解決手段】 ユニット本体33に、第1エゼクタ40と第2エゼクタ50と切り替え弁60を内蔵する。切り替え弁60は、第1通路62と第2通路63のいずれか一方を選択して弁室61と連通させ他方を遮断する機能を有する。第1通路62は第1エゼクタ40のノズル41に連通し、第2通路63は第2エゼクタ50のノズル51に連通する。第1エゼクタ40は復流室34に連なるディフューザ通路43を有し、第2エゼクタ50は復流室34に連なるディフューザ通路53を有し、ディフューザ通路43とディフューザ通路53は合流通路36を介して水素出口管32に接続する。



【特許請求の範囲】

【請求項 1】 第 1 流体を噴射する一つのノズルと、該ノズルの軸線方向に設けられ前記第 1 流体の噴射により発生する負圧によって第 2 流体を吸引し前記第 1 流体に合流させて送出する一つのディフューザと、を組み合わせるエゼクタを複数備え、さらに前記複数のエゼクタのノズルへの流路をいずれか一つに選択切り替え可能に形成したエゼクタ切り替え手段を備え、前記複数のエゼクタと前記エゼクタ切り替え手段とを内蔵する筐体を有することを特徴とする燃料電池の流体供給装置。

【請求項 2】 前記複数のエゼクタのノズルに供給される以外の第 1 流体が流通可能な第 1 流体通路が前記筐体内に設けられ、前記複数のエゼクタは前記第 1 流体通路に流体を送出することを特徴とする請求項 1 に記載の燃料電池の流体供給装置。

【請求項 3】 要求流量に関する入力信号に応じて前記エゼクタ切り替え手段を制御する制御部を備えることを特徴とする請求項 1 または請求項 2 に記載の燃料電池の流体供給装置。

【発明の詳細な説明】**【0001】**

【発明の属する技術分野】 この発明は、燃料電池の燃料等供給系に使用される流体供給装置に関するものである。

【0002】

【従来の技術】 従来、固体高分子膜型燃料電池は、固体高分子電解質膜をアノードとカソードとで両側から挟み込んで形成されたセルに対し、複数のセルを積層して構成されたスタック（以下において燃料電池と呼ぶ）を備えており、アノードに燃料として水素が供給され、カソードに酸化剤として空気が供給されて、アノードで触媒反応により発生した水素イオンが、固体高分子電解質膜を通過してカソードまで移動して、カソードで酸素と電気化学反応を起こして発電するようになっている。

【0003】 ここで、固体分子電解質膜のイオン導電性を保つために、燃料電池に供給される水素には加湿装置等によって過剰の水が混合されている。このため、燃料電池の電極内のガス流路に水が溜まって、このガス流路が塞がれることがないように、排出燃料には所定の排出流量が設定されている。

【0004】 この際、排出燃料（以下、水素復流ということもある）を、新たに燃料電池に導入される燃料（すなわち水素）に混合して再循環させることで、燃料を有効に活用することができ、固体高分子膜型燃料電池のエネルギー効率を向上させることができる。従来、上述したような燃料電池装置として、例えば特開平 9-213353 号公報に開示された燃料電池装置のように、エゼクタによって燃料を再循環させる燃料電池装置が知られている。

【0005】 ここで、エゼクタについて説明すると、従

来の一般的なエゼクタは、図 7 に示すように、ラップ状をなすディフューザ 1 の基端開口に復流室 2 を連設し、この復流室 2 に復流通路 3 を連通し、ディフューザ 1 と軸線を同一にして配置したノズル 4 を復流室 2 内に突き出してその先端をディフューザ 1 の基端開口に臨ませて構成されている。このエゼクタでは、燃料電池に新たに導入される水素をノズル 4 からディフューザ 1 に向けて噴射すると、ディフューザ 1 のスロート部 5 に負圧が発生し、この負圧により復流室 2 に導入された水素復流がディフューザ 1 内に吸引され、ノズル 4 から噴射された水素と水素復流とが混合されてディフューザ 1 の出口から送出される。

【0006】 このエゼクタの吸引効率を示す指標にストイキがある。ここで、ストイキとは、前記例で言えば、ノズルから噴出される水素流量（すなわち、水素消費流量） Q_a に対するディフューザから流出する水素流量（すなわち、燃料電池に供給される水素供給全流量） Q_t の比（ Q_t/Q_a ）として定義される。また、復流室からディフューザに吸引される水素復流流量を Q_b とすると、 $Q_t = Q_a + Q_b$ であるから、ストイキは $(Q_a + Q_b)/Q_a$ と定義される。このようにストイキを定義すると、ストイキ値が大きいほど吸引効率が大きいといえることができる。

【0007】 ところで、従来のエゼクタでは、一つのエゼクタにおいてディフューザ径およびノズル径が固定されているため、使用流体の流量範囲内で各々最適な径を選定し使用するのが一般的である。この場合、エゼクタのストイキ値が最大になる流体流量（前記例で言えば水素消費流量 Q_a ）は一定の値に決定される。図 8 は、燃料電池の燃料供給用エゼクタにおいて、ストイキ値と水素消費流量 Q_a との関係（以下、ストイキ特性という）をノズル径をパラメータとして求めた実験結果の一例を示しており、ノズル径が小さくなるとストイキ値は上昇するが、水素消費流量 Q_a が少なくなり、一方、ノズル径が大きくなると水素消費流量 Q_a は大きくなるがストイキ値は小さくなる。

【0008】 ここで、燃料電池の場合には、図 8 において太い実線で示すように、燃料電池の運転状態によって要求されるストイキ値（以下、要求ストイキ値という）が決まっている上、燃料電池自動車の場合には、アイドルリングから全開出力まで水素流量が 10~20 倍も変化するため、一つのエゼクタで水素流量の全域に亘って要求ストイキ値を満足させることは困難であった。

【0009】

【発明が解決しようとする課題】 この問題を回避するために、例えば、小流量用エゼクタと大流量用エゼクタを備え、小流量用エゼクタへの流体通路を常時開にして常に小流量用エゼクタを動作するようにし、小流量用エゼクタだけでは流量が足りない時に、大流量用エゼクタへの流体通路に設けておいた電磁弁を開き、小流量用エゼ

クタと大流量用エゼクタを両方動作させるようにしたエゼクタ構造が考えられる。

【0010】しかし、このようにした場合には、大流量用エゼクタへの流体通路が開となった時に、両エゼクタのノズルから噴射する流体の流量に対して、両エゼクタのディフューザの開口面積の和が大きくなり過ぎ、ノズルとディフューザの最適値のバランスが崩れるため、大流量時のストイキ性能が確保できないという不具合が生じる。そこで、この発明は、広範囲の流量域において所定のストイキ性能を確保することができる燃料電池の流体供給装置を提供するものである。

【0011】

【課題を解決するための手段】上記課題を解決するために、請求項1に記載した発明に係る燃料電池（例えば、後述する実施の形態における燃料電池11）の流体供給装置（例えば、実施の形態におけるエゼクタユニット30）は、第1流体（例えば、後述する実施の形態における水素）を噴射する一つのノズル（例えば、後述する実施の形態におけるノズル41またはノズル51）と、該ノズルの軸線方向に設けられ前記第1流体の噴射により発生する負圧によって第2流体（例えば、後述する実施の形態における水素復流）を吸引し前記第1流体に合流させて送出する一つのディフューザ（例えば、後述する実施の形態におけるディフューザ通路43またはディフューザ通路53）と、を組み合わせるエゼクタ（例えば、後述する実施の形態における第1エゼクタ40または第2エゼクタ50）を複数備え、さらに前記複数のエゼクタのノズルへの流路をいずれか一つに選択切り替え可能に形成したエゼクタ切り替え手段（例えば、後述する実施の形態における切り替え弁60）を備え、前記複数のエゼクタと前記エゼクタ切り替え手段とを内蔵する筐体（例えば、後述する実施の形態におけるユニット本体33）を有することを特徴とする。

【0012】このように構成することで、エゼクタ切り替え手段によりいずれか一つのエゼクタを単独で動作させることができ、したがって、エゼクタ毎にノズル径およびディフューザ径を異にしておくことにより、燃料の消費量に応じてストイキ特性を変えることができる。ここで、ストイキとは、第1流体の流量に対する第1流体および第2流体の流量の和（すなわち、全流量）の比をいう。また、筐体内に複数のエゼクタとエゼクタ切り替え手段を内蔵しているため、燃料供給装置を小型化することができる。

【0013】請求項2に記載した発明は、前記請求項1に記載の燃料電池の流体供給装置において、前記複数のエゼクタのノズルに供給される以外の第1流体が流通可能な第1流体通路（例えば、後述する実施の形態における合流通路36およびバイパス水素入口37）が前記筐体内に設けられ、前記複数のエゼクタは前記第1流体通路に流体を送出することを特徴とする。このように構成

することで、エゼクタから送出される第1流体と、エゼクタに供給される以外の第1流体を第1流体通路で合流させてから下流に送出することができる。

【0014】請求項3に記載した発明は、前記請求項1または請求項2に記載の燃料電池の流体供給装置において、要求流量に関する入力信号（例えば、後述する実施の形態における燃料電池の出力電流）に応じて前記エゼクタ切り替え手段を制御する制御部（例えば、後述する実施の形態におけるECU）を備えることを特徴とする。このように構成することで、要求流量に応じたエゼクタを適正に選択して動作させることができる。

【0015】

【発明の実施の形態】以下、この発明に係る燃料電池の流体供給装置の実施の形態を図1から図6の図面を参照して説明する。初めに、この発明の第1の実施の形態を図1から図5の図面を参照して説明する。図1は本発明に係る流体供給装置を備えた燃料電池の燃料供給系のシステム構成図である。この燃料電池の燃料供給系システムは、例えば電気自動車等の車両に搭載されており、燃料電池11と、加湿部13と、酸化剤供給部14と、熱交換部15と、水分離部16と、エゼクタユニット（流体供給装置）30と、燃料供給側圧力制御部18と、バイパス側圧力制御部19とを備えて構成されている。

【0016】燃料電池11は、例えば固体ポリマーイオン交換膜等からなる固体高分子電解質膜をアノードとカソードとで両側から挟み込んで形成されたセルに対し、複数のセルを積層して構成されたスタックからなり、燃料として例えば水素が供給される燃料極と、酸化剤として例えば酸素を含む空気が供給される空気極とを備えている。

【0017】空気極には、酸化剤供給部14から空気が供給される空気供給口20aと、空気極内の空気等を外部に排出するための空気排出弁21が設けられた空気排出口20bが設けられている。一方、燃料極には、水素が供給される燃料供給口20cと、燃料極内の水素等を外部に排出するための燃料排出口20dが設けられている。

【0018】燃料としての水素は、燃料供給側圧力制御部18、エゼクタユニット30、加湿部13を介して燃料供給口20cから燃料電池11の燃料極に供給される。加湿部13は、供給される水素に水蒸気を混合して水素を加湿してから燃料電池11へと供給し、固体分子電解質膜のイオン導電性を確保している。エゼクタユニット30は燃料供給側圧力制御部18と加湿部13とを接続する流路に設けられている。エゼクタユニット30の構成については後で詳述するが、図1から図3に示すように燃料供給側圧力制御部18はエゼクタユニット30の水素入口管31に接続され、加湿部13はエゼクタユニット30の水素出口管32に接続されている。そして、エゼクタユニット30の水素復流入口35に、燃料

電池11の燃料排出口20dから排出された排出燃料が、水分離部16で水分を除去され、逆止弁23を通じて供給される。エゼクタユニット30は、燃料供給側圧力制御部18から供給された燃料と燃料電池11から排出された排出燃料を混合して燃料電池11に供給するものである。

【0019】また、燃料供給側圧力制御部18と加湿部13とを接続する流路には、エゼクタユニット30を迂回するバイパス通路22が設けられており、このバイパス通路22にはバイパス側圧力制御部19が設けられている。

【0020】酸化剤供給部14は、例えばエアークンプレッサからなり、燃料電池11の負荷やアクセルペダル(図示せず)からの入力信号等に応じて制御されており、熱交換部15を介して、燃料電池11の空気極に空気を供給するとともに、燃料供給側圧力制御部18およびバイパス側圧力制御部19に空気を供給している。熱交換部15は、酸化剤供給部14からの空気を所定の温度に加湿して、燃料電池11へと供給している。

【0021】燃料供給側圧力制御部18及びバイパス側圧力制御部19は、例えば空気式の比例圧力制御弁からなり、酸化剤供給部14から供給される空気の圧力を信号圧として、各圧力制御部18、19を通過した燃料が各圧力制御部18、19の出口で有する圧力、つまり供給圧を所定値に設定している。例えば、燃料供給側圧力制御部18では、信号圧：供給圧=1：3に設定され、バイパス側圧力制御部19では、信号圧：供給圧=1：1に設定されている。

【0022】次に、エゼクタユニット30について図2および図3を参照して説明する。エゼクタユニット30は、燃料供給側圧力制御部18に接続されて水素を供給される水素入口管31と加湿部13に水素を送出する水素出口管32とを備えたユニット本体(筐体)33を有し、このユニット本体33の内部に、第1エゼクタ40と、第2エゼクタ50と、これらエゼクタ40、50のいずれのエゼクタに水素を供給するかを選択的に切り替える切り替え弁(エゼクタ切り替え手段)60を内蔵して構成されている。

【0023】ユニット本体33には、水素入口管31に連通する弁室61と、弁室61に連なる第1通路62および第2通路63が設けられている。また、弁室61と第1通路62とを連通する連通部には環状の第1弁座64が設けられ、弁室61と第2通路63とを連通する連通部には環状の第2弁座65が設けられている。第1弁座64と第2弁座65は互いに対向して配置されており、両弁座64、65の間に弁体66が配置されている。弁体66は、ユニット本体33に固定された電磁アクチュエータ67によって移動可能に支持されており、第1弁座64および第2弁座65に対して着座離間可能になっている。第1通路62は第1エゼクタ40のノズ

ル41に接続され、第2通路63は第2エゼクタ50のノズル51に接続されている。

【0024】ここで、弁室61と第1通路62と第2通路63と第1弁座64と第2弁座65と弁体66と電磁アクチュエータ67は切り替え弁60を構成し、切り替え弁60は図示しない中央電子制御装置(以下、ECUと略す)によってON/OFF制御される。切り替え弁60はOFF状態で弁体66が第2弁座65に着座し、ON状態では弁体66が第1弁座64に着座するようにされている。そして、弁体66が第2弁座65に着座すると、弁室61と第1通路62が連通して弁室61と第2通路63とが遮断されるので、水素入口管31から弁室61に供給された水素はその全量が第1通路62に流れるようになり、第2通路63に流れることはない。一方、弁体66が第1弁座64に着座すると、弁室61と第2通路63が連通して弁室61と第1通路62とが遮断されるので、水素入口管31から弁室61に供給された水素はその全量が第2通路63に流れるようになり、第1通路62に流れることはない。

【0025】また、ユニット本体33には復流室34が設けられており、この復流室34はユニット本体33の外周で開口する水素復流入口35に接続されている。第1エゼクタ40のノズル41と第2エゼクタ50のノズル51はそれぞれの先端部を復流室34に突出させるようにしてユニット本体33に固定されており、両ノズル41、51は軸線を互いに平行にして配置されている。ノズル41、51はそれぞれ軸線方向に貫通する流体通路42、52を有し、流体通路42、52は先端(下流)に進むにしたがって漸次縮径し、先端の開口部42a、52aに連なっている。

【0026】また、ユニット本体33には、復流室34に連なる2つのディフューザ通路(ディフューザ)43、53が設けられている。ディフューザ通路43はノズル41と軸線を同一にしてノズル41の下流側に設けられており、ディフューザ通路53はノズル51と軸線を同一にしてノズル51の下流側に設けられている。ディフューザ通路43は、その途中に内径が最小となるスロート部44を有し、このスロート部44よりも上流側(図2および図3において上方)には下流方向に進むにしたがって漸次連続的に縮径する絞り部45が設けられ、スロート部44よりも下流側(図2および図3において下方)には下流方向に進むにしたがって漸次連続的に拡径する拡径部46が設けられている。拡径部46の広がり角度は絞り部45の広がり角度よりも小さい。ディフューザ通路53もディフューザ通路43と同様に、スロート部54と、絞り部55と、拡径部56を有している。

【0027】各ディフューザ通路43、53は合流通路36に接続され、合流通路36は水素出口管32に連通している。そして、各ディフューザ通路43、53の出

口には、それぞれ逆流防止用のリードバルブ 47, 57 とストッパ 48, 58 が装着されており、流体がディフューザ通路 43 を流通する際にはリードバルブ 57 が閉じてディフューザ通路 53 を閉塞し、流体がディフューザ通路 53 を流通する際にはリードバルブ 47 が閉じてディフューザ通路 43 を閉塞するように構成されている。このように構成することにより、ディフューザ通路 43 を通過した流体が合流通路 36 からディフューザ通路 53 に逆流して同一流体がディフューザ通路 43, 53 間で循環してしまい、実質的な水素復流量が減少すること（つまりストイキが低下すること）を防止することができる。

【0028】ここで、ノズル 41 とディフューザ通路 43 と復流室 34 は第 1 エゼクタ 40 を構成し、ノズル 41 の開口部 42a からディフューザ通路 43 に向けて水素を噴射すると、ディフューザ通路 43 のスロート部 44 の近傍に負圧が発生し、この負圧によって復流室 34 内の水素復流がディフューザ通路 43 に吸い込まれ、ノズル 41 から噴射された水素と復流室 34 から吸い込まれた水素復流がディフューザ通路 43 で混合されることになる。

【0029】また、ノズル 51 とディフューザ通路 53 と復流室 34 は第 2 エゼクタ 50 を構成し、ノズル 51 の開口部 52a からディフューザ通路 53 に向けて水素を噴射すると、ディフューザ通路 53 のスロート部 54 の近傍に負圧が発生し、この負圧によって復流室 34 内の水素復流がディフューザ通路 53 に吸い込まれ、ノズル 51 から噴射された水素と復流室 34 から吸い込まれた水素復流がディフューザ通路 53 で混合されることになる。

【0030】なお、第 1 エゼクタ 40 のノズル 41 の内径およびディフューザ通路 43 の内径はそれぞれ、第 2 エゼクタ 50 のノズル 51 の内径およびディフューザ通路 53 の内径よりも小さく設定されていて、第 1 エゼクタ 40 は、小流量時に必要ストイキ値を満足させる小流量用のエゼクタとして機能し、第 2 エゼクタ 50 は大流量時に必要ストイキ値を満足させる大流量用のエゼクタとして機能するように設定されている。例えば、ノズル 41 の開口部 42a の内径を 1.0mm、ディフューザ通路 43 のスロート部 44 の内径を 4.0mm とし、ノズル 51 の開口部 52a の内径を 1.5mm、ディフューザ通路 53 のスロート部 54 の内径を 4.5mm に設定する。

【0031】次に、このエゼクタユニット 30 の作用を説明する。エゼクタユニット 30 の切り替え弁 60 は燃料電池 11 の出力電流に基づいて制御され、燃料電池 11 の出力電流が所定値よりも小さい時には切り替え弁 60 は OFF 状態に制御され、燃料電池 11 の出力電流が所定値以上の時には、切り替え弁 60 は ON 状態に制御される。

【0032】切り替え弁 60 を OFF 状態にすると、図 2 に示すように弁体 66 が第 2 弁座 65 に着座するので、水素入口管 31 から弁室 61 に供給された水素は第 1 通路 62 を通ってノズル 41 の流体通路 42 に流れ、ノズル 41 の開口部 42a からディフューザ通路 43 に向かって噴射される。すると、ディフューザ通路 43 のスロート部 44 の近傍に発生する負圧により、水素復流入口 35 から復流室 34 に供給された水素復流がディフューザ通路 43 内に吸い込まれる。その結果、ノズル 41 から噴射された水素と復流室 34 から吸い込まれた水素復流がディフューザ通路 43 で混合されて、リードバルブ 47 を通って合流通路 36 に送出される。そして、合流通路 36 から水素出口管 32 を通り、加湿器 13 を介して燃料電池 11 に供給される。なお、この時には、弁体 66 によって弁室 61 と第 2 通路 63 とが遮断されるので、弁室 61 の水素が第 2 通路 63 に流れることはなく、したがって、ノズル 51 の開口部 52a から水素が噴射されることはない。

【0033】すなわち、燃料電池 11 の出力電流が所定値よりも小さく、水素消費量が少ないときには、このエゼクタユニット 30 は第 1 エゼクタ 40 だけが機能し、第 2 エゼクタ 50 は機能しないこととなる。そして、第 1 エゼクタ 40 によれば、小流量において要求ストイキ値よりも若干高い所定のストイキ値を得ることができる。なお、ディフューザ通路 53 の下流にリードバルブ 57 が設けられているので、切り替え弁 60 が OFF 状態の時に、合流通路 36 からディフューザ通路 53 へ水素が逆流することはない。また、復流室 34 内の圧力は合流通路 36 内の圧力よりも低いので、復流室 34 内の水素復流がディフューザ通路 53 を通って合流通路 36 に流出することもない。

【0034】一方、切り替え弁 60 を ON 状態にすると、図 3 に示すように弁体 66 が第 1 弁座 64 に着座するので、水素入口管 31 から弁室 61 に供給された水素は第 2 通路 63 を通ってノズル 51 の流体通路 52 に流れ、ノズル 51 の開口部 52a からディフューザ通路 53 に向かって噴射される。すると、ディフューザ通路 53 のスロート部 54 の近傍に発生する負圧により、復流室 34 の水素復流がディフューザ通路 53 内に吸い込まれる。その結果、ノズル 51 から噴射された水素と復流室 34 から吸い込まれた水素復流がディフューザ通路 53 で混合されて、リードバルブ 57 を通って合流通路 36 に送出される。そして、合流通路 36 から水素出口管 32 を通り、加湿器 13 を介して燃料電池 11 に供給される。なお、この時には、弁体 66 によって弁室 61 と第 1 通路 62 とが遮断されるので、弁室 61 の水素が第 1 通路 62 に流れることはなく、したがって、ノズル 41 の開口部 42a から水素が噴射されることはない。

【0035】すなわち、燃料電池 11 の出力電流が所定値以上になり、水素消費量が大きいときには、このエゼ

クタユニット30は第2エゼクタ50だけが機能し、第1エゼクタ40は機能しないこととなる。そして、第2エゼクタ50によれば、大流量において要求ストイキ値よりも若干高い所定のストイキ値を得ることができる。なお、ディフューザ通路43の下流にリードバルブ47が設けられているので、切り替え弁60がON状態の時に、合流通路36からディフューザ通路43へ水素が逆流することはない。また、復流室34内の圧力は合流通路36内の圧力よりも低いので、復流室34内の水素復流がディフューザ通路43を通過して合流通路36に流出することもない。

【0036】図4は、エゼクタ切り替え制御のフローチャートである。まず、ECUは、ステップS101において、燃料電池11の出力電流をモニターし、次に、ステップS102に進んで、出力電流が所定値以上か否かを判定する。ステップS102で否定判定した場合には、ステップS103に進んで切り替え弁60をOFF状態にする。すると、ステップS104で第1通路62（すなわち小流量側通路）が開き、第2通路63（すなわち大流量側通路）が閉ざされる。その結果、エゼクタユニット30は小流量用エゼクタとして機能することになる。一方、ステップS102で肯定判定した場合には、ステップS105に進んで切り替え弁60をON状態にする。すると、ステップS106で第2通路63（すなわち大流量側通路）が開き、第1通路62（すなわち小流量側通路）が閉ざされる。その結果、エゼクタユニット30は大流量用エゼクタとして機能することになる。

【0037】次に、この実施の形態における燃料電池の燃料供給系システムの作用を説明する。まず、酸化剤供給部14から、例えば燃料電池11の負荷やアクセルペダルの操作量等に応じて設定される適宜の圧力（信号圧 P_t ）の空気が、燃料電池11の空気極及び燃料供給側圧力制御部18及びバイパス側圧力制御部19に供給される。すると、燃料供給側圧力制御部18は、信号圧 P_t の3倍、つまり供給圧 $P_{se} = 3P_t$ でエゼクタユニット30の水素入口管31及びバイパス通路22に向けて水素を供給する。一方、バイパス通路22のバイパス側圧力制御部19は、信号圧 P_t と同圧の供給圧 $P_{sb} = P_t$ で水素を供給するように設定されており、したがって、この供給圧 P_{sb} は燃料供給側圧力制御部18から供給される水素の供給圧 P_{se} 以下に設定されている。

【0038】ここで、燃料電池11の出力電流が所定値よりも小さく、燃料極に供給される水素の流量が少ない状態では、前述したように切り替え弁60がOFF状態に制御されるため、燃料供給側圧力制御部18から供給される水素は、切り替え弁60を介して第1エゼクタ40へと供給される。そして、この状態で燃料電池11に供給される燃料流量が微少の時には、ノズル41における圧力損失が小さく、第1エゼクタ40のディフューザ

通路43の出口における水素の出口圧は、燃料供給側圧力制御部18から供給される水素の供給圧 P_{se} と大差なく、バイパス側圧力制御部19で設定される水素の供給圧 P_{sb} よりも大きくなっている。このため、バイパス側圧力制御部19は開弁されず、バイパス通路22から燃料電池11へ供給される水素の流量はゼロであり、ストイキ値は、第1エゼクタ40のストイキ特性により決定される。

【0039】そして、第1エゼクタ40のノズル41を通過する水素の流量が増加するのに伴って、第1エゼクタ40のノズル41における水素の圧力損失が増大していき、第1エゼクタ40のディフューザ通路43の出口における水素の出口圧が、バイパス側圧力制御部19で設定される供給圧 P_{sb} 以下になると、バイパス側圧力制御部19が開弁されて、バイパス通路22から燃料電池11に供給される水素の流量が徐々に増大し、バイパス通路22からも燃料電池11へ水素が供給されるようになる。

【0040】さらに、燃料電池11で消費される水素の量が増大し、燃料電池11の出力電流が前記所定値以上になると、前述したように切り替え弁60がOFF状態からON状態に切り替え制御されるため、燃料供給側圧力制御部18から供給される水素は、切り替え弁60を介して第2エゼクタ50へと供給される。

【0041】そして、切り替え弁60の切り替え後、燃料電池11への水素供給量が中流量域では、ノズル51における圧力損失が比較的小さく、第2エゼクタ50のディフューザ通路53の出口における水素の出口圧は、バイパス側圧力制御部19で設定される水素の供給圧 P_{sb} よりも大きい。このため、バイパス側圧力制御部19は開弁されず、バイパス通路22から燃料電池11へ供給される水素の流量はゼロであり、ストイキ値は、第2エゼクタ50のストイキ特性により決定される。

【0042】そして、第2エゼクタ50のノズル51を通過する水素の流量が増加するのに伴って、第2エゼクタ50のノズル51における水素の圧力損失が増大していき、第2エゼクタ50のディフューザ通路53の出口における水素の出口圧が、バイパス側圧力制御部19で設定される供給圧 P_{sb} 以下になると、バイパス側圧力制御部19が開弁されて、バイパス通路22から燃料電池11に供給される水素の流量が徐々に増大し、バイパス通路22からも燃料電池11へ水素が供給されるようになる。したがって、第2エゼクタ50の単独使用では不足する分の水素をバイパス通路22を介して燃料電池11に供給することができ、大流量時に対応することができる。

【0043】図5は、この実施の形態における燃料供給システムのストイキ特性図であり、小流量から大流量に亘るほぼ全流量域において必要ストイキ値よりも大きな

ストイキ値を得られることが確認できる。なお、図5において破線はバイパス通路22から燃料が補充されている時を示している。

【0044】このように、この実施の形態におけるエゼクタユニット30を備えた燃料電池の燃料供給システムによれば、切り替え弁60の切り替えによって、第1エゼクタ40と第2エゼクタ50のいずれか一方のみを動作させて水素復流を燃料電池11に再循環させることができる。しかも、第1エゼクタ40は小流量用エゼクタとしてのストイキ特性を有し、第2エゼクタ50は大流量用エゼクタとしてのストイキ特性を有しているため、アイドル時の小流量から大流量まで広範囲に亘って所定のストイキ特性を確保しつつ、必要な燃料流量を燃料電池11に送出することができる。

【0045】また、ユニット本体33内に二つエゼクタ40、50と切り替え弁60を内蔵しているため、燃料供給システムを小型化することができる。さらに、燃料電池11の出力電流に応じて切り替え弁60を切り替えるようにしているため、エゼクタの選択が適正に行われ、燃料電池11で必要とされる水素流量（要求流量）を確実に送出することができる。なお、この実施の形態では、要求する水素流量に関する入力信号として燃料電池11の実際の出力電流を用いたが、ほかに目標電流や測定/目標水素流量等を用いても構わない。

【0046】次に、本発明に係る燃料電池の流体供給装置における第2の実施の形態を図6を参照して説明する。図6は第2の実施の形態におけるエゼクタユニット30の断面図である。第2の実施の形態が第1の実施の形態と相違する点は、ユニット本体33にバイパス水素入口を備えた点だけである。すなわち、この第2の実施の形態では、ユニット本体33の合流通路36の一端に水素出口管32が設けられ、合流通路36の他端にバイパス水素入口37が設けられていて、このバイパス水素入口37にバイパス通路22の下流端が接続されるようになっている。

【0047】このように構成されたエゼクタユニット30においては、前述した第1の実施の形態のエゼクタユニット30の作用に加えて、次の作用がある。すなわち、第1エゼクタ40または第2エゼクタ50から送出される水素とバイパス通路22から供給される水素をユニット本体33内の合流通路36で予め十分に混合した後に、燃料電池11に供給することができる。そして、この水素の合流部分を含めてユニット化することができるので、燃料供給系をコンパクトに構成することができる利点もある。その他の構成については第1の実施の形態のものと同じであるため、同一態様部分に同一符号を付して説明を省略する。

【0048】なお、前述した第1の実施の形態および第2の実施の形態では、バイパス通路22とバイパス側圧力制御部19を設けたが、これらはなくても構わない。

また、ユニット本体33に内蔵するエゼクタの数は二つに限るものではなく、三つあるいはそれ以上であっても構わない。その場合には、各エゼクタを単独で動作させることができるようにエゼクタ切り替え手段を構成する必要がある。

【0049】

【発明の効果】以上説明したように、請求項1に記載の燃料電池の燃料供給装置によれば、エゼクタ切り替え手段によりいずれか一つのエゼクタを単独で動作させることができ、したがって、エゼクタ毎にノズル径およびディフューザ径を異にしておくことにより、流量特性を変えることができるので、アイドル時の小流量から大流量まで広範囲に亘って所定のストイキ特性を確保しつつ、必要な燃料流量を燃料電池に送出することができる。しかも、筐体内に複数のエゼクタとエゼクタ切り替え手段を内蔵しているため、燃料供給装置を小型化することができる。

【0050】また、請求項2に記載の燃料電池の燃料供給装置によれば、前記効果に加えて、エゼクタから送出される第1流体と、エゼクタに供給される以外の第1流体を第1流体通路で合流させてから下流に送出することができるので、エゼクタを通過させた時に不足する分の水素流量を補充することができ、大流量の水素を燃料電池に送出することができる。また、バイパス通路を備えた燃料供給装置を小型化することができる。さらに、請求項3に記載の燃料電池の燃料供給装置によれば、要求流量に応じたエゼクタを適正に選択して動作させることができるので、燃料電池に必要な流量の燃料を最適なストイキ値で供給することができる。

【図面の簡単な説明】

【図1】 この発明に係る流体供給装置を備えた燃料電池の燃料供給系システム構成図である。

【図2】 この発明に係る燃料電池の流体供給装置であるエゼクタユニットの第1の実施の形態における断面図であり、小流量用エゼクタとして機能させた時を示す図である。

【図3】 前記第1の実施の形態におけるエゼクタユニットの断面図であり、大流量用エゼクタとして機能させた時を示す図である。

【図4】 前記第1の実施の形態においてエゼクタ切り替え制御のフローチャートである。

【図5】 前記第1の実施の形態における燃料供給系システムのストイキ特性図である。

【図6】 この発明に係る燃料電池の流体供給装置であるエゼクタユニットの第2の実施の形態における断面図である。

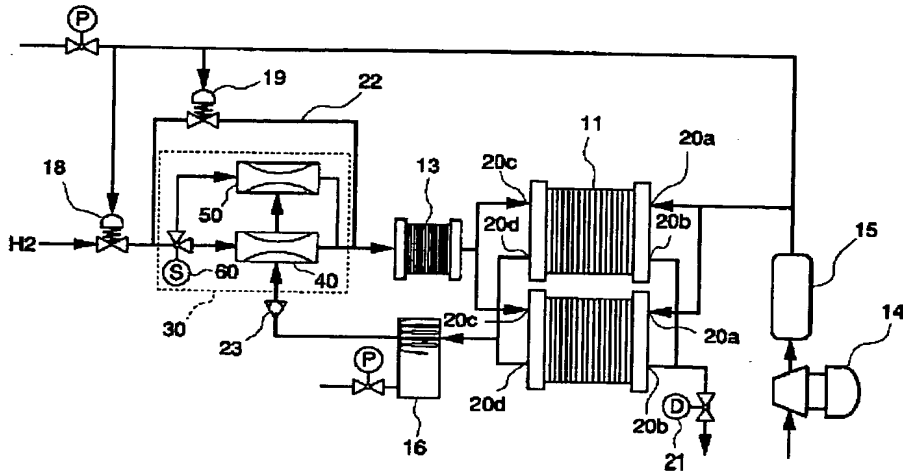
【図7】 従来一般的なエゼクタの断面図である。

【図8】 従来エゼクタのノズル径をパラメータとしてストイキ値と水素消費流量との関係を示す図である。

【符号の説明】

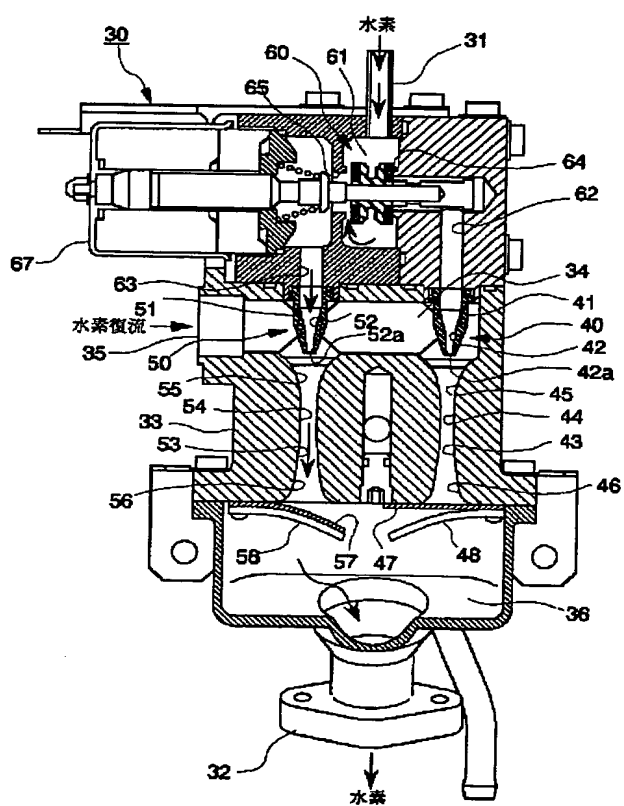
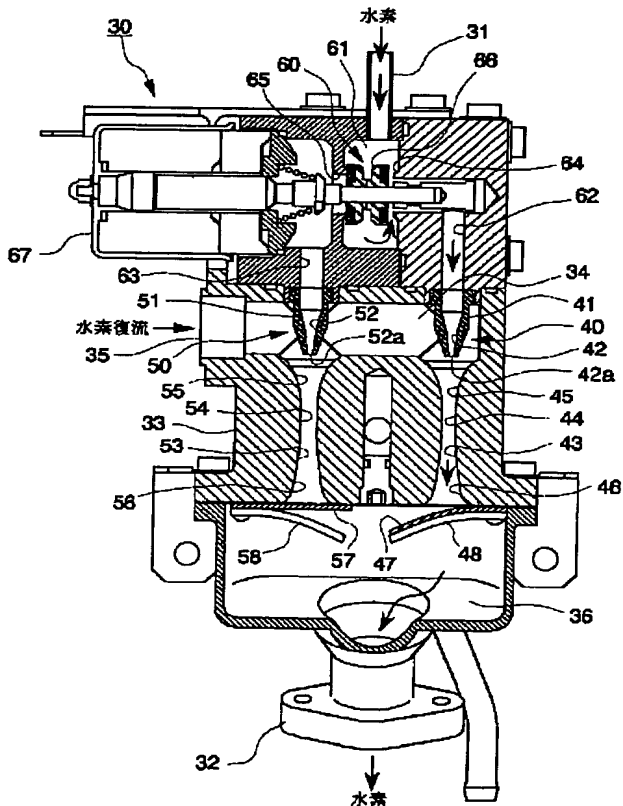
- 11・・・燃料電池
- 30・・・エゼクタユニット（流体供給装置）
- 33・・・ユニット本体
- 36・・・合流通路（第1流体通路）
- 37・・・バイパス水素入口
- 40・・・第1エゼクタ
- 41・・・ノズル
- 43・・・ディフューザ通路（ディフューザ）
- 50・・・第2エゼクタ
- 51・・・ノズル
- 53・・・ディフューザ通路（ディフューザ）
- 60・・・切り替え弁（エゼクタ切り替え手段）

【図1】



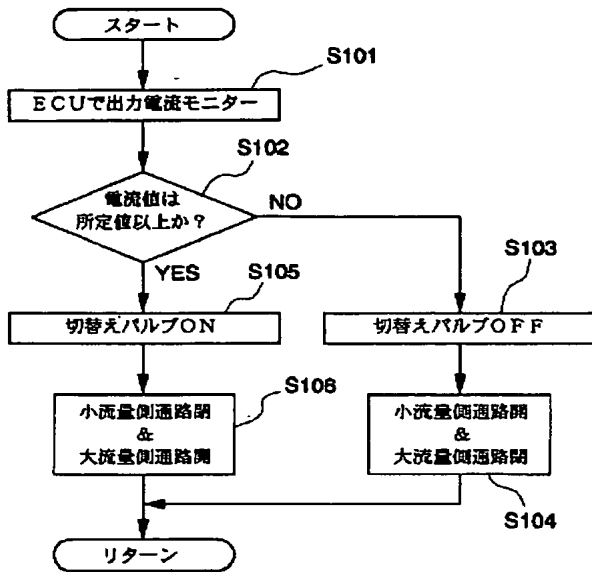
【図2】

【図3】

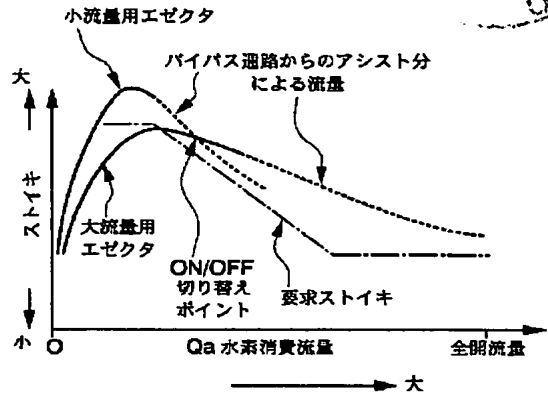




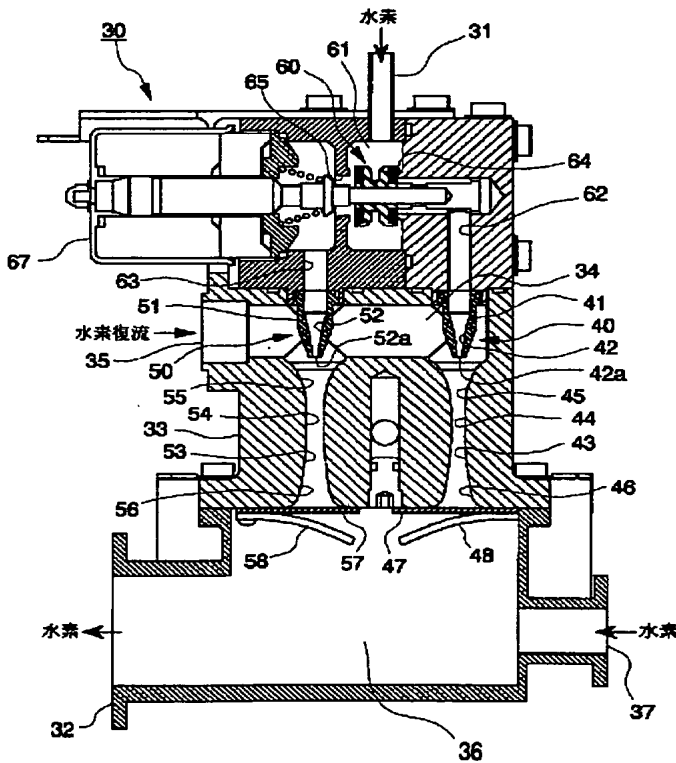
【図4】



【図5】

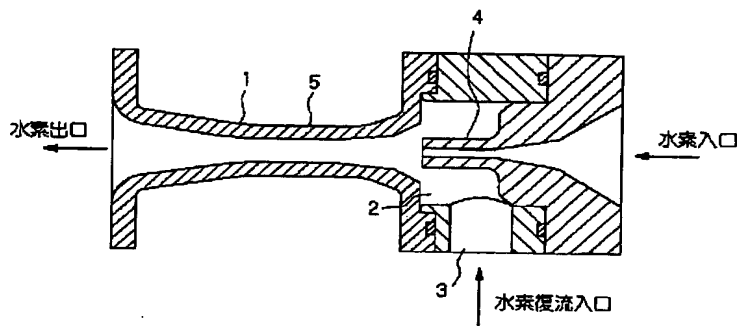


【図6】

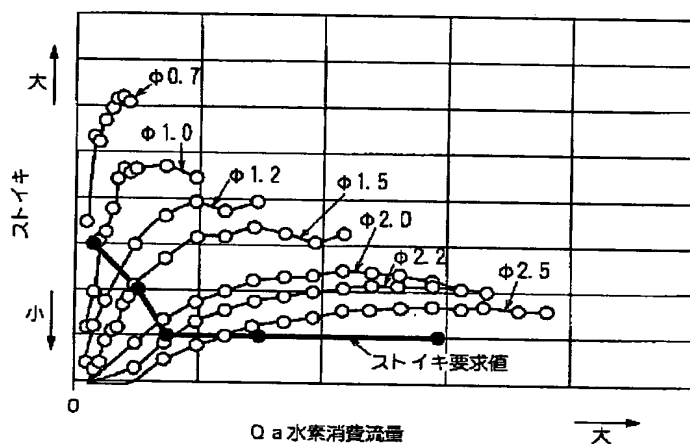




【図7】



【図8】



フロントページの続き

(72)発明者 福間 一教
 埼玉県和光市中央1丁目4番1号 株式会
 社本田技術研究所内

(72)発明者 菅原 竜也
 埼玉県和光市中央1丁目4番1号 株式会
 社本田技術研究所内

Fターム(参考) 5H026 AA06
 5H027 AA06 BA19 MM08